

SCNAsolar



crée sa pergola solaire

Conception et fabrication françaises



Pergola solaire 11 m² et 15 m²

Son principe de fonctionnement :

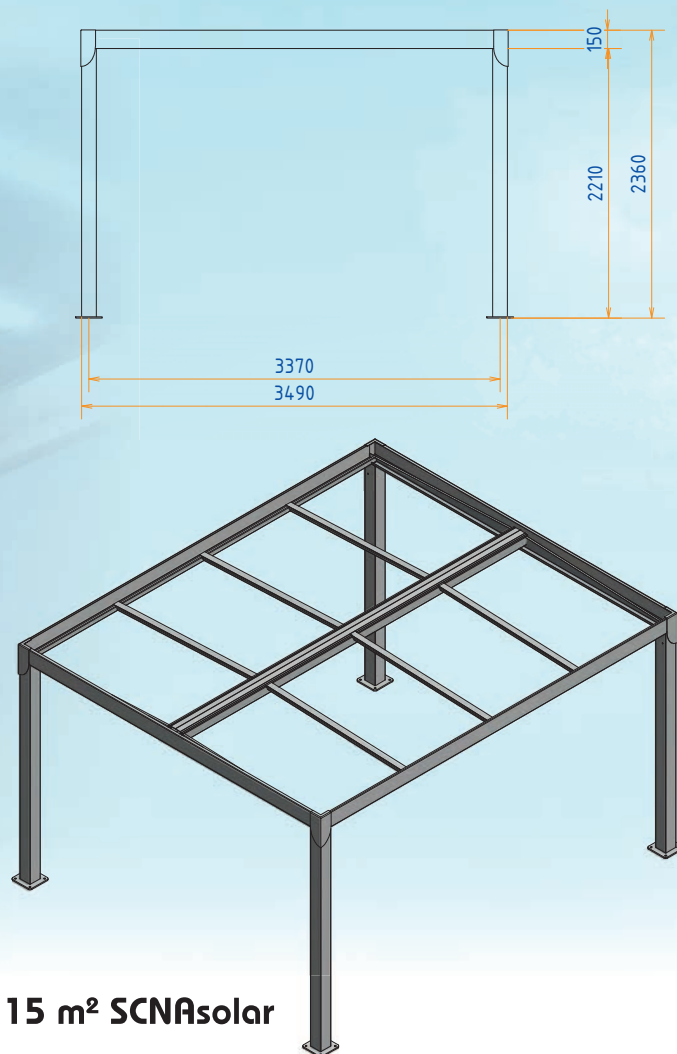
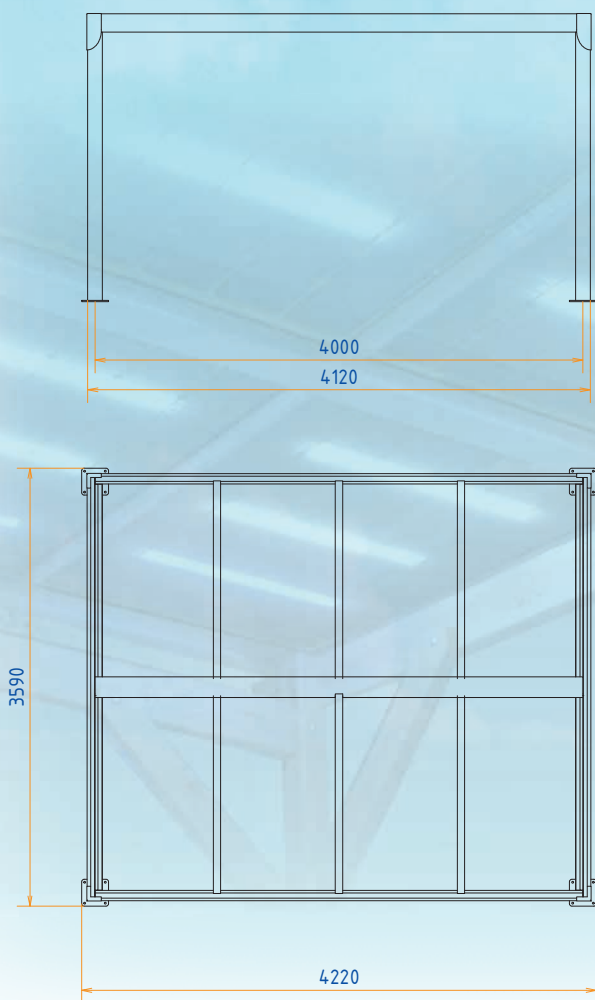
Le jour, les panneaux photovoltaïques de votre pergola vous protègent des rayons du soleil et les utilisent pour produire et stocker de l'électricité

Les atouts de la pergola SCNAsolar :

- Maîtrise de l'apport solaire
- Production d'énergie
- Qualité française
- Éco-durable

La pergola solaire

par **SCNA**solar



Caractéristiques techniques des pergolas 11 et 15 m² SCNA solar

- Pergola 15 m² 4.00 x 3.37 m – 8 panneaux bi-verre 260 Wc
- Pergola 11 m² 3.00 x 3.37 m – 6 panneaux bi-verre 260 Wc

Comprenant :

- 4 poteaux 120x120x3 sur platine
- Ossature de couverture en tôle pliée
- Poutre centrale passe fil
- Evacuation des EP dans les poteaux
- Possibilité d'extension sur la longueur des 4 m
- Compris quincaillerie inox et fourniture des joints adhésifs (hors pose)
- L'ensemble galvanisé et thermolaqué

En option :

- Armoire technique pour rangement électrique
- Prise USB IP65 intégrée

Panneau bi-verre :

- Verre trempé solaire de 2 x 4 mm
- Puissance nominale par module de 260 Wc
- Poids d'un panneau 36 Kg
- Taux de transparence 9 %
- Garantie rendement photovoltaïque 90 % sur 12 ans et 80 % sur 25 ans
- Garantie du module Bi-verre 5 ans



Trophée Innovation OR
ENERGAIA 2012

brevet déposé



www.scnasolar.fr

Parc d'activités de Sainte-Anne - F-61190 TOUROUVRE - +33 (0)2 33 85 15 07 - E-mail : info@scnasolar.com